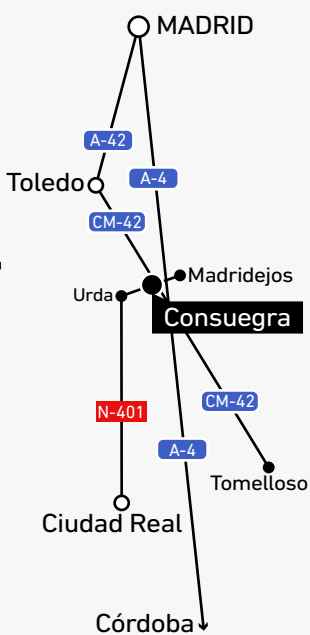
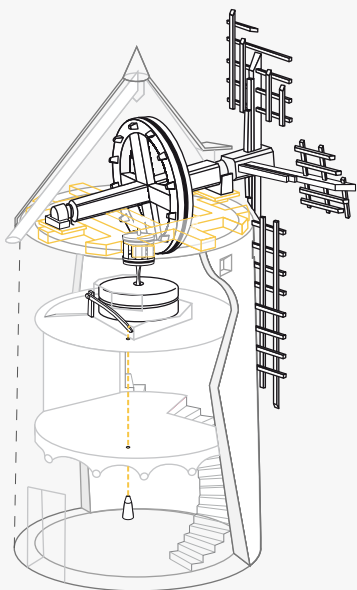
 English

Consuegra

TOURISTIC GUIDE

THE WINDMILLS

In La Mancha (Al-Ansha: dry land or land without water), there were not rivers to get energy from and cereal was practically the only farming. For those reasons the power of wind was sourced to grind wheat into flour. The working is simple though interesting. Once the dome is positioned and the arms are placed facing the wind, they are covered with cloth or canvas. The sails move the axel which in turn, through its gear mechanism, moves two grinding stones to mill wheat into flour. It is worth mentioning that now a days twelve windmills have been recovered, from the original thirteen once found in the hill.



INFORMATION

i Tourist Office
Estación de autobuses
ofturismo@aytoconsuegra.es
925 593 118
Avda. de Castilla La Mancha S/N
45700 Consuegra (Toledo)
www.consuegra.es

i Tourist Office
Molino de viento "Bolero"
info@aytoconsuegra.es
925 475 731
Cerro Calderico S/N

Minimum opening hours
1 de Octubre al 31 de Mayo de 9:00 a 18:00
1 de Junio al 30 de Septiembre, de 9:00 a 19:00

B Bus Companies

SAMAR 902 257 025
INTERBUS 91 652 0011

For more information: consuegra.es

Restaurant

- 1 **Trikytapas**
C/ Independencia, 19 | 673 871 394
- 2 **San Poul**
Av. Alcazar de San Juan, 50 | 925 48 13 15
- 3 **Salones Venecia**
C/ Plus Ultra, 3 | 925 48 08 67 - 626495600
- 4 **La Centinela**
Pl. de los Cónsules, 1 | 925095115 - 925475948 - 690665302
- 5 **Jardines de Consuegra**
Ctra. Toledo - Alcázar de San Juan Km 58,500
627 95 77 41 - 925 71 39 53 - 925 48 20 00
- 6 **Torre de Doña Jimena**
C/ Fuentecilla, 17 | 629 189 981 - 609 348 235
- 7 **El Retorno**
C/ Reina Mª Cristina de Habsburgo-Lorena, 2 | 601308878
- 8 **El Alfar**
C/Rosa del Azafrán, 8. | 925481807 - 615594294
- 9 **Gastromolino**
Molino de viento "Caballero del Verde Gabán"
Cerro Calderico S/N | 925 09 52 33
- 10 **Castilla**
C/ Sertorio, 18 | 925 481 479
- 11 **Abrasador Canela y Limón y café bar "El Pesca"**
C/ Hospital, 1 y Plaza de España, 14
651 82 89 42 y 667 21 95 41
- 12 **Tapería Gaudy**
Plus Ultra 7b | 722402600
- 13 **La Bodeguita**
Vicente Figueroa, 7 | 925475824
- 13 **La Bodeguita - Casa La Tercia**
Plus Ultra, 7 | 925052950 - 639901908
- 14 **El Alfar de Rosa, taller artesano alfarería y cerámica**
C/ Diego Rodriguez Diaz de Vivar esq.con C/ Fuentecilla
661770883

Activities

- 1 **Molino Rucio**
Molienda de grano, visita guiada y souvenirs
Cerro Calderico S/N
925 095 144
- 2 **Quesos César**
Catas comentadas de Queso Artesano y venta de queso
C.M. 4133, KM.1
925 480 387 - 679 081 113
- 3 **Vitela Teatro**
Visitas teatralizadas al Castillo de Consuegra
621 201 718
- 4 **Visitas Guiadas**
Visitas guiadas al Castillo de Consuegra
925 593 118 - 925475731
- 5 **Visitas Familiares**
El Castillo de Consuegra contado a los niños
925 095 144

Accommodations

- 1 **Hotel Rural La vida de Antes** ★★★
C/ Colón, 2
925 48 06 09 - 626 652 889
- 1 **Apartamentos turísticos La Vida de Antes** 🏡🏡
Calle Urda, 7
925482133
- 2 **San Poul** ★★
Avda. Alcazar de San Juan, 50
925 48 13 15
- 3 **Apartamentos turísticos Oncemolinos** 🏡🏡
C/ Urda, 51
680634053 - 662120858
- 4 **Posada de los Cónsules** ★★
Plaza de los Cónsules, 1
925 095 115 - 925 475 948 - 690 665 302
- 5 **El Retiro de La Mancha** 🏡
C/ Baylios, 8
686 977 896 - 686 977 894
- 6 **Alcancía** 🌿🌿
C/ Cruz Verde, 37, Consuegra
616 134 780 - 606 280 310
- 7 **Hotel Consuegra** ★★
Ctra. Toledo - Alcazar de San Juan Km 58,500
621 218 030

Products of Consuegra

- 1 **Mazapanes Peces**
TIENDA C/de San Juan Bautista de La Salle
Abierto todo el año 925480059
FÁBRICA Avda. Constitución, 16
Del 15/10 al 30/12 925481049
- 2 **Alacena del Azafrán**
C/ Urda, 24
655 965 372 - 655 965 330
- 3 **Consocra Forum**
Plaza de España, 11
925304605 - 637570735
- 4 **San Isidro Labrador**
S. Cooperativa de productos vinícolas
C/ Industrias, 44
925481048
- 5 **Bodegas Castillo de Consuegra**
S. Cooperativa de productos vinícolas
Ctra. Alcázar de San Juan, Km. 0,200
925 48 10 36 - 671 558 702

FEST DAYS

#consuegraestademoda

Consuegra Medieval festival
Weekend next to
August 15



Saffron Rose festival
last weekend
of October



Chives days
last weekend
of November



For more information: consuegra.es

